



Filtry odwadniacze FOM

KONSTRUKCJA:

Obudowę filtra stanowi rura stalowa, do której przyspawane są dwie pokrywy z przyłączami gwintowymi lub do lutowania. Przyłącza gwintowe wykonane są ze stali i posiadają powłokę niklową. Przyłącza do lutowania wykonane są z rur miedzianych. Filtry wypełnione są mieszaniną sorbentu granulowanego i tlenku glinu. Wsad zamknięty jest siatką perforowaną dociskaną sprężyną. Na wylocie filtra umieszczona jest włóknina umożliwiająca dokładne filtrowanie przepływającego czynnika..

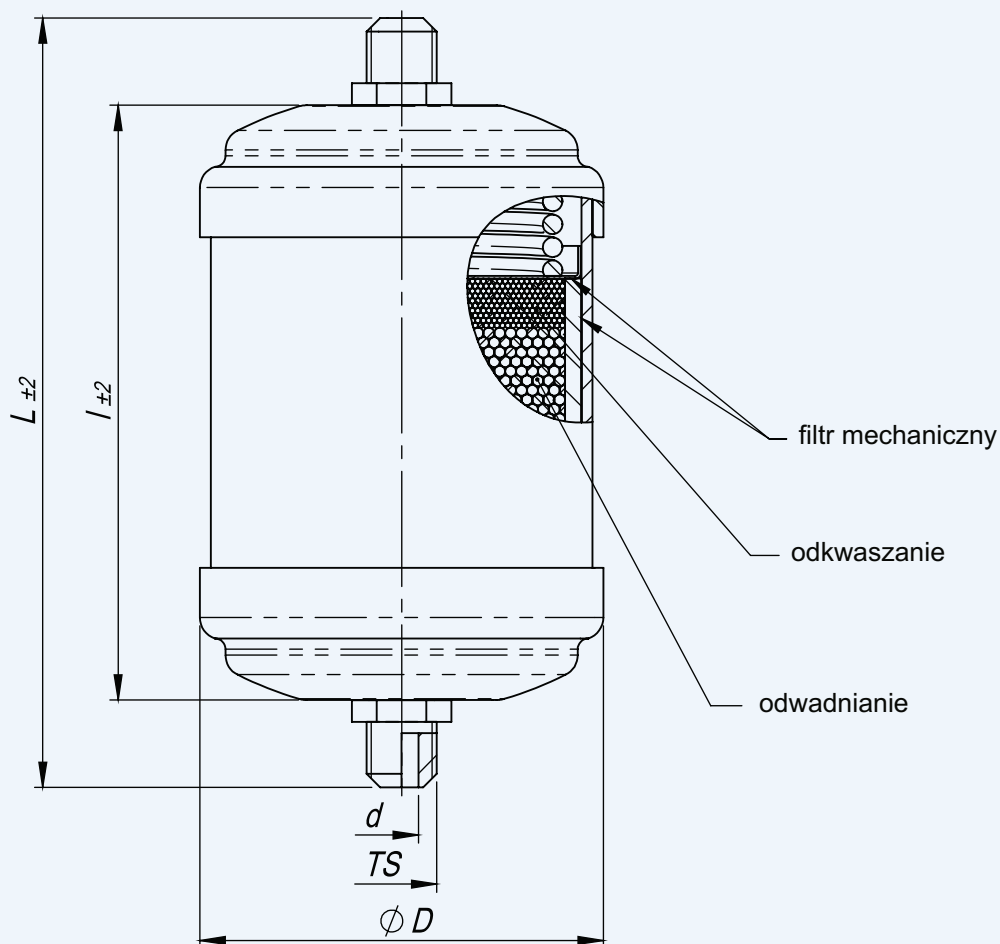
MONTAŻ:

Filtry można łączyć z instalacją przy pomocy nakrętek dla rurek rozkielichowanych zgodnie z normą DIN 8912 lub poprzez lutowanie.

Filtry mogą być montowane w dowolnej pozycji, ale pozycją zalecaną jest pozycja pionowa. Kierunek przepływu powinny być zawsze zgodny ze strzałką umieszczoną na korpusie filtra. Pozostawienie filtra przez dłuższy czas z nie zaślepionymi króćcami może spowodować zawilgocenie wsadu i obniżenie chłonności filtra.



Filtry FOM przyłącza gwintowe



Filtry FOM przyłącza gwintowe calowe

Istnieje możliwość zamówienia produktów, dostosowanych do specyficznych potrzeb klienta.
Przed zamówieniem prosimy o uzgodnienie koloru - standardowy kolor filtra - RAL5012 niebieski.

kolor	indeks FACH	TYP	TS	∅ D	L	I	Wydajność chłodnicza kW			
				mm	mm	mm	R22	R134a	R404A	
niebieski	2007-6102	FOM-032C	7/16"-20 UNF	59	49	107	65	9,5	8,62	6,23
	2007-6112	FOM-052C	7/16"-20 UNF		120	78	9,3	8,43	6,1	
	2007-6113	FOM-053C	5/8"-18 UNF		130		30,8	27,9	20,2	
	2007-6122	FOM-082C	7/16"-20 UNF		140	98	8,77	7,95	5,76	
	2007-6123	FOM-083C	5/8"-18 UNF		150		30	27,2	19,7	
	2007-6124	FOM-084C	3/4"-16 UNF		158		47,5	43,1	31,2	
	2007-6132	FOM-162C	7/16"-20 UNF		165		8,6	7,8	5,64	
	2007-6133	FOM-163C	5/8"-18 UNF		175		29,3	26,6	19,2	
	2007-6134	FOM-164C	3/4"-16 UNF		183		51,4	46,6	33,7	
	2007-6135	FOM-165C	7/8"-14 UNF		187		73,4	66,6	48,2	
	2007-6143	FOM-303C	5/8"-18 UNF		238		29,3	26,6	19,2	
	2007-6144	FOM-304C	3/4"-16 UNF		246	51,4	46,6	33,7		
	2007-6145	FOM-305C	7/8"-14 UNF		250	73,4	66,6	48,2		

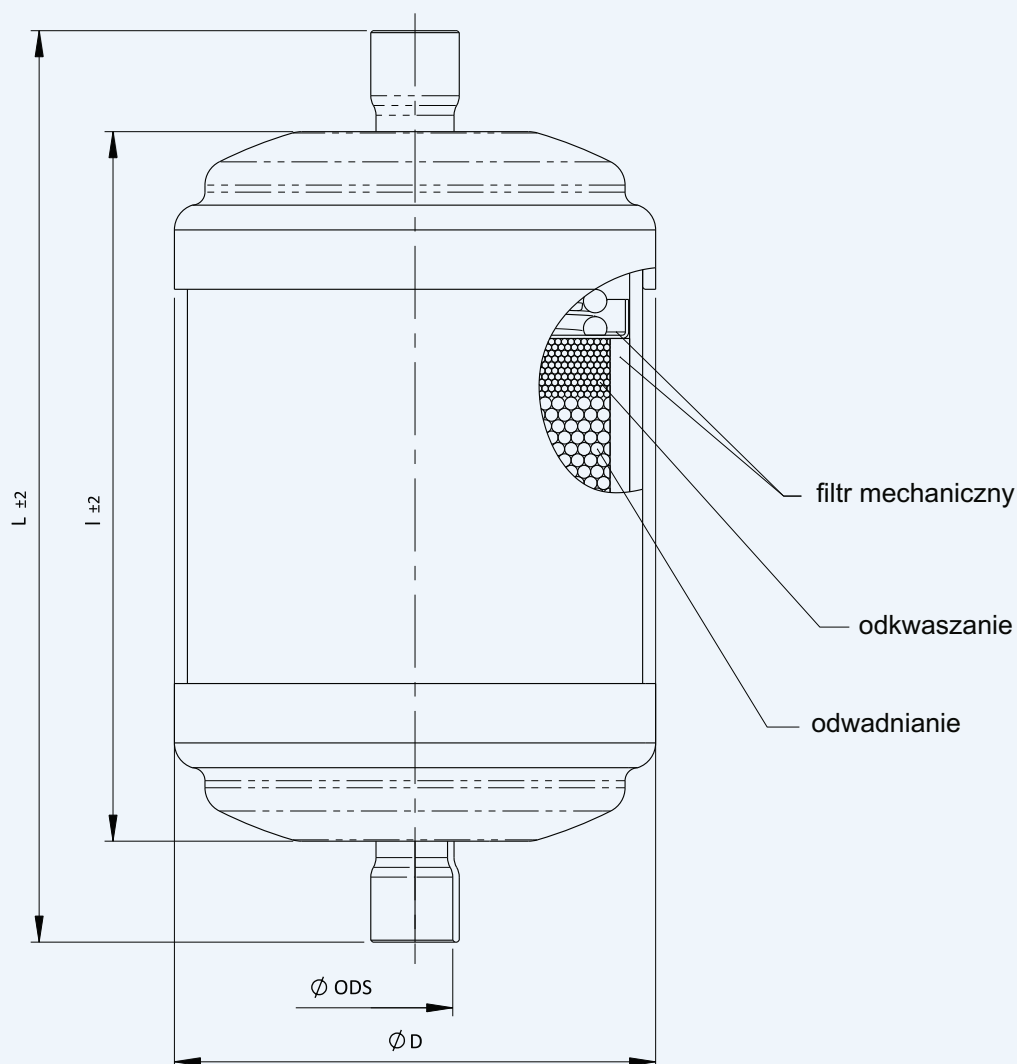
Filtry FOM przyłącza gwintowe metryczne

Istnieje możliwość zamówienia produktów, dostosowanych do specyficznych potrzeb klienta.
Przed zamówieniem prosimy o uzgodnienie koloru - standardowy kolor filtra - RAL5012 niebieski.

kolor	indeks FACH	Typ	TS	∅ D	L	I	Wydajność chłodnicza kW				
				mm	mm	mm	R22	R134a	R404A		
blue	2007-5101	FOM-031	M14x1,5	59	49	113	65	9,5	8,62	6,23	
	2007-5102	FOM-032	M12x1,5			110					
	2007-5111	FOM-051	M14x1,5			125					
	2007-5112	FOM-052	M12x1,5		122	78	9,3	8,43	6,1		
	2007-5113	FOM-053	M16x1,5		126		30,8	27,9	20,2		
	2007-5121	FOM-081	M14x1,5		146	98	8,77	7,95	5,76		
	2007-5122	FOM-082	M12x1,5		142		30	27,2	19,7		
	2007-5123	FOM-083	M16x1,5		146		47,5	43,1	31,2		
	2007-5124	FOM-084	M18x1,5		157		123	8,6	7,8	5,64	
	2007-5131	FOM-161	M14x1,5		171			29,3	26,6	19,2	
	2007-5132	FOM-162	M12x1,5		167			51,4	46,6	33,7	
	2007-5133	FOM-163	M16x1,5		171	73,4		66,6	48,2		
	2007-5134	FOM-164	M18x1,5		182	29,3		26,6	19,2		
	2007-5135	FOM-165	M24x1,5		190	51,4		46,6	33,7		
	2007-5143	FOM-303	M16x1,5		234	76	245	186	29,3	26,6	19,2
	2007-5144	FOM-304	M18x1,5		245				51,4	46,6	33,7



Filtry FOM przyłącza lutowane



Filtry FOM pod rurki calowe

Istnieje możliwość zamówienia produktów, dostosowanych do specyficznych potrzeb klienta.
Przed zamówieniem prosimy o uzgodnienie koloru - standardowy kolor filtra - RAL5012 niebieski.

kolor	indeks FACH	Typ	∅ ODS	∅ D	L	I	Wydajność chłodnicza kW		
			cal	mm	mm	mm	R22	R134a	R404A
niebieski	2007-8102	FOM-032SC	1/4"	49	95,5	65,5	16,2	14,7	10,6
	2007-8112	FOM-052SC	1/4"	59	108,5	78,5	15,9	14,4	10,4
	2007-8113	FOM-053SC	3/8"		118,5		38,5	34,9	25,3
	2007-8122	FOM-082SC	1/4"		128,5		98,5	15	13,6
	2007-8123	FOM-083SC	3/8"	138,5	37,5	34		24,6	
	2007-8124	FOM-084SC	1/2"	142,5	50	45,3		32,8	
	2007-8132	FOM-162SC	1/4"	76	153	123	14,5	13,2	9,52
	2007-8133	FOM-163SC	3/8"		163		37,5	34	24,6
	2007-8134	FOM-164SC	1/2"		167		55,5	50,3	36,4
	2007-8135	FOM-165SC	5/8"		172	79	71,6	51,8	
	2007-8143	FOM-303SC	3/8"		226	186	37,5	34	24,6
	2007-8144	FOM-304SC	1/2"		230		55,5	50,3	36,4
	2007-8145	FOM-305SC	5/8"		235		79	71,6	51,8
	2007-8147	FOM-307SC	7/8"	243	94	85,2	61,7		

Filtry FOM pod rurki metryczne

Istnieje możliwość zamówienia produktów, dostosowanych do specyficznych potrzeb klienta.
Przed zamówieniem prosimy o uzgodnienie koloru - standardowy kolor filtra - RAL5012 niebieski..

kolor	indeks FACH	Typ	∅ ODS	∅ D	L	I	Wydajność chłodnicza kW		
			[mm]	mm	mm	mm	R22	R134a	R404A
niebieski	2007-7102	FOM-032S	6	49	95,5	65,5	16,2	14,7	10,6
	2007-7112	FOM-052S	6	59	108,5	78,5	15,9	14,4	10,4
	2007-7113	FOM-053S	10	59	118,5	78,5	38,5	34,9	25,3
	2007-7122	FOM-082S	6	59	128,5	98,5	15	13,6	9,8
	2007-7123	FOM-083S	10	59	138,5	98,5	37,5	34	24,6
	2007-7124	FOM-084S	12	59	142,5	98,5	50	45,3	32,8
	2007-7132	FOM-162S	6	76	153	123	14,5	13,2	9,52
	2007-7133	FOM-163S	10	76	163	123	37,5	34	24,6
	2007-7134	FOM-164S	12	76	167	123	55,5	50,3	36,4
	2007-7143	FOM-303S	10	76	226	186	37,5	34	24,6
	2007-7144	FOM-304S	12	76	230	186	55,5	50,3	36,4