

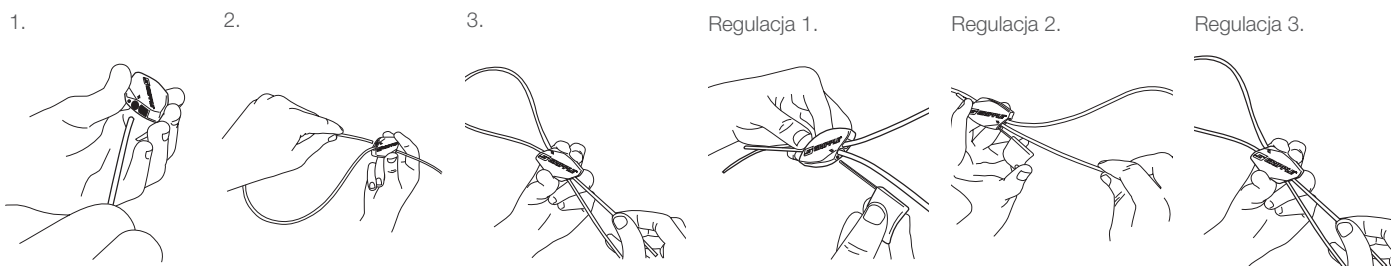
Rozwiązanie do podwieszania dowolnych instalacji HVAC, rurowych i elektrycznych do sufitów wykonanych z różnych materiałów, w komplecie z mocowaniami krańcowymi.

## CECHY PRODUKTU

- Idealne do szybkiego podwieszania ciężkich korytek kablowych, instalacji rurowych i paneli grzewczych
- Montaż nawet do 6 razy szybszy niż w przypadku tradycyjnych systemów zawiesi
- Uniwersalne i łatwe w użyciu
- Wytrzymałe, bezpieczne i atestowane
- Estetyczne, dyskretne i lekkie
- Wszystkie zawiesia dostarczane są w postaci gotowych do użycia zestawów z szerokim wyborem linek różnej długości oraz mocowań krańcowych

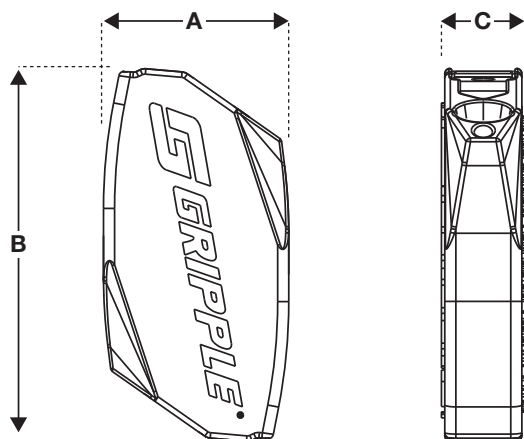


## MONTAŻ I REGULACJA



Należy upewnić się, że przynajmniej 75 mm linki wystaje z zacisku.

## SPECYFIKACJA



Wymiar	Nr 1 (mm)	Nr 2 (mm)	Nr 3 (mm)	Nr 4 (mm)	Nr 5 (mm)
A	16	18	26	37	43
B	24	34	43	62	106
C	6	8	8	11	13

## DOSTĘPNE MOCOWANIA KRAŃCOWE



W celu uzyskania dodatkowych informacji na temat mocowań krańcowych prosimy o kontakt z nami lub odwiedzenie strony [www.gripple.com](http://www.gripple.com)

## DODATKOWE INFORMACJE

### Dopuszczalne Obciążenie Robocze:

Nr 1 - 10 kg      Nr 4 - 225 kg  
 Nr 2 - 45 kg      Nr 5 - 325 kg  
 Nr 3 - 90 kg  
 5:1 Współczynnik bezpieczeństwa

### Materiały:

**Korpus** - Typ ZA2, ocynk  
**Klin** - Stal spiekana hartowana min. do 56 skali C Rockwella  
**Sprężyna** - Stal nierdzewna (typ 302)  
**Zaślepka** - Homopolimer propylenowy utwardzany UV