

KARTA PRODUKTU

Zawór kulowy W/W ręczka TRINNITY PN40

ZASTOSOWANIE

W instalacjach wodociągowych wody zimnej i ciepłej, w instalacjach ogrzewania wodnego oraz w instalacjach solarnych z roztworem glikol/woda, jako armatura zaporowa do zamykania i otwierania przepływu.

INFORMACJE

- ▶ Typ: **kurki kulowe proste**
- ▶ Ciśnienie maksymalne: **4,0 MPa (DN10-DN25), 3,0 MPa (DN32-DN50)**
- ▶ Temperatura maksymalna: **180°C**
- ▶ Materiały:
 korpus, nakrętka, kula, czop, dławik – **mosiądz**;
 uszczelka kuli i czopa – **PTFE (teflon)**;
 dźwignia – **stal węglowa w wykończeniu Dacromet®**
- ▶ Pokrycie:
 korpus, nakrętka – **nikiel**;
 kula – **chrom**
- ▶ Gwarancja: **25 lat**

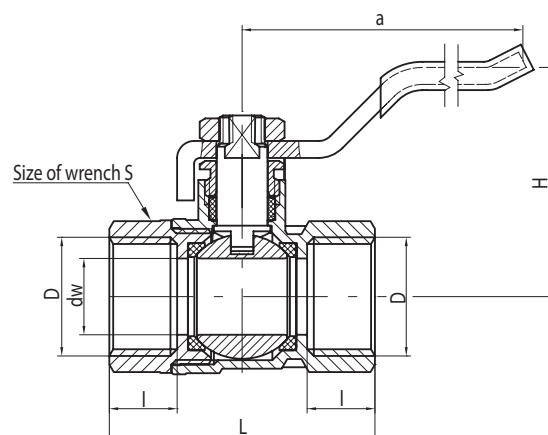


TABELA: WYMIARY MODELI

DN	KBN	Wymiary							
		Wymiar	D	l	dw	L	a	H	S
10	TRGKULWMR010	3/8"	G3/8	10	10	41,5	80	40	21
15	TRGKULWMR015	1/2"	G1/2	12	13,5	47	80	42	25
20	TRGKULWMR020	3/4"	G3/4	12	18,5	55	80	46	31
25	TRGKULWMR025	1"	G1	14,5	23,5	65	100	50	38
32	TRGKULWMR032	1 1/4"	G1 1/4	15	30	75	110	65	48
40	TRGKULWMR040	1 1/2"	G1 1/2	16	37	84	140	80	54
50	TRGKULWMR050	2"	G2	18	47	100	140	86	67