



EASY230W

Przewodowy, natynkowy regulator temperatury, 230V, biały

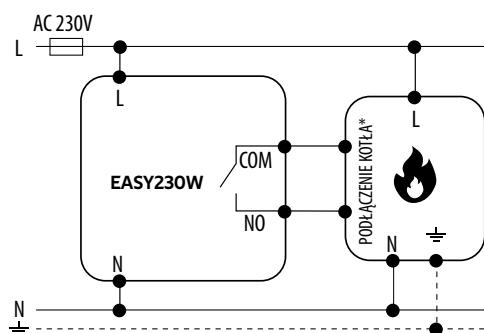
Dane Techniczne

Zasilanie	230V
Max. obciążenie	3 (1) A
Zakres regulacji temp.	5 – 35°C
Precyzja pomiaru	0.1°C
Algorytm sterujący	TPI lub Histereza (±0.2°C do ±2°C)
Komunikacja	Przewodowa
Wyjście sterujące	NO/COM (beznapięciowe)
Stopień ochrony	IP30
Wymiary [mm]	80 x 80 x 22

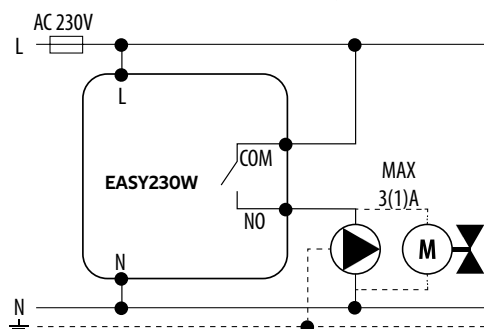
Natynkowy regulator temperatury, zasilany sieciowo (230V). Służy do przewodowego sterowania urządzeniami oraz systemami grzewczymi lub chłodzącymi. Jego działanie polega na utrzymywaniu komfortowych warunków w pomieszczeniu, zgodnie z nastawioną przez użytkownika stałą temperaturą. Podłącza się go bezpośrednio do źródła ciepła. Dla lepszego dopasowania, model jest dostępny w dwóch kolorach. Bezpieczny, niezawodny, łatwy w obsłudze.

Schemat podłączenia:

a) Schemat podłączenia do kotła gazowego



b) Schemat podłączenia do pompy / siłownika



c) Schemat podłączenia do listwy sterującej

