

Ciepłomierze

Q heat 5.5



Ciepłomierz mieszkaniowy

$q_p = 0,6; 1,5; 2,5 \text{ m}^3/\text{h}$

Q heat 5.5 - wersja przystosowana do montażu modułu radiowego

Q heat 5.5 R - wersja wyposażona fabrycznie w moduł radiowy



www.santech.com.pl

santech /
wodomierze i ciepłomierze

Q heat 5.5 / Q heat 5.5 R

Opis produktu

Kompaktowy ciepłomierz mechaniczny, standardowo wyposażony w optyczne wyjście danych IrDA oraz dodatkowe złącze do współpracy z modułami komunikacyjnymi lub w wersji R, wyposażony w moduł radiowy zamontowany fabrycznie na płycie głównej ciepłomierza.

W każdej wersji wykonania, ciepłomierz może pracować w systemach Q M-Bus, Q Walk-by i Q AMR, dzięki współpracy z modułami komunikacyjnymi.

W wersji hybrydowej, licznik automatycznie przełącza się z trybu opomiarowania ciepła na tryb pomiaru zużycia chłodu. W wykonaniu specjalnym może służyć do opomiarowania instalacji solarnych.

Liczniki Q heat 5.5 występują w wersji kartridżowej, która umożliwia wykręcenie wstawy pomiarowej z przelicznikiem wskazującym z korpusu przetwornika przepływu. Wstawy pomiarowe można łączyć z dedykowanymi korpusami przetworników innych firm (np. Ista).

Zastosowanie

Ciepłomierz służy do pomiaru energii cieplnej, energii chłodu lub w wersji hybrydowej umożliwia łączony pomiar ciepła i chłodu. Przeznaczony to stosowania w instalacjach centralnego ogrzewania, układach chłodniczych lub układach hybrydowych. Licznik może pracować w instalacjach, w których czynnik grzewczy/chłodniczy stanowi woda lub wodny roztwór glikolu.

Cechy szczególne

- Zasilanie bateryjne. Czas pracy baterii do 11 lat.
- Pomiar wartości chwilowych za pomocą pary czujników temperatury PT 1000 i mechanicznego przetwornika przepływu z indukcyjnym, bezmagnesowym odczytem wskazań z wirnika, zapewniającym odporność na zakłócenia przez silne pole magnetyczne.
- Wysoka rozdzielczość wskazań. 8-cyfrowy wyświetlacz ze wskazywaniem wartości aktualnych, wartości archiwalnych, sum kontrolnych oraz wielu parametrów serwisowych.
- 15 rejestrów miesięcznych danych archiwalnych.
- Automatyczne przełączanie zasilanie/powrót (wersja Q heat 5.5R).
- Rejestracja wartości szczytowych temperatury zasilania i powrotu oraz przepływu z datą wystąpienia.
- Programowanie ustawień parametrów za pomocą przycisków z poziomu wyświetlacza lub za pomocą złącza IrDA.
- Możliwość doposażenia w zewnętrzne lub zintegrowane moduły komunikacji radiowej AMR lub Walk-by oraz moduły M-Bus.
- Dostępne wersje wykonania ze standardowym przyłączem gwintowanym oraz w wersji kartridżowej, do zamiany w istniejących korpusach zamontowanych w rurociągu.
- Dostępne wersje z fabrycznie zainstalowanym modułem radiowym (Q heat 5.5R).

Metody zdalnego odczytu wskazań liczników

Q M-bus - Urządzenia w systemie Q M-Bus są odczytywane przy wykorzystaniu infrastruktury kablowej wykorzystującej protokół M-Bus, który może być używany ze wszystkimi rodzajami liczników ciepła lub chłodu, również różnych producentów.

Urządzenia pomiarowe są podłączone do centrali M-Bus za pomocą 2 - żyłowego kabla magistralowego, skąd są odczytywane centralnie przy wykorzystaniu dodatkowej centrali M-Bus. Odczyt lokalny urządzeń nie jest wymagany. W zależności od sposobu zaprogramowania centrali M - Bus, możliwa jest dowolna częstotliwość odczytów.

Q Walk-by - Urządzenia w systemie Q Walk-by odczytywane są lokalnie w systemie radiowym. Q Walk-by umożliwia tanie i proste odczytywanie za pomocą mobilnego systemu odczytującego – podczas przechodzenia w pobliżu urządzenia. Osoba dokonująca odczytu nie musi wchodzić do mieszkania ani biura najemcy. W przypadku mniejszych instalacji dane mogą być w większości przypadków odbierane na zewnątrz budynku.

Q AMR - Urządzenia pomiarowe w systemie Q AMR odczytywane są w stacjonarnym systemie radiowym. Jest to automatyczny system odczytu, w którym wszystkie dane zmierzone przez ciepłomierze wysyłane są bezprzewodowo do stacjonarnych węzłów sieciowych, które w zależności od wersji, przesyłają je dalej za pomocą koncentratora GSM lub przesyłają i magazynują w swoich zasobach przed wysyłką do dedykowanego koncentratora GSM. Dzięki stałej wymianie danych między węzłami, każdy z nich posiada wszystkie informacje o zużyciu ciepła lub chłodu we wszystkich urządzeniach pomiarowych będących w zasięgu sieci. Dane przesyłane przez koncentratory GSM trafiają do platformy Q SMP.

Q SMP - Platforma informatyczna pozwalająca na przyjazny dla użytkownika sposób konfigurować, zarządzać i definiować sposoby przekazywania danych do uprawnionych podmiotów odpowiedzialnych za ich późniejszą obróbkę. Np. w formie comiesięcznego maila zawierającego plik z danymi ze wskazaniami ciepłomierzy i wodomierzy.

Materiały

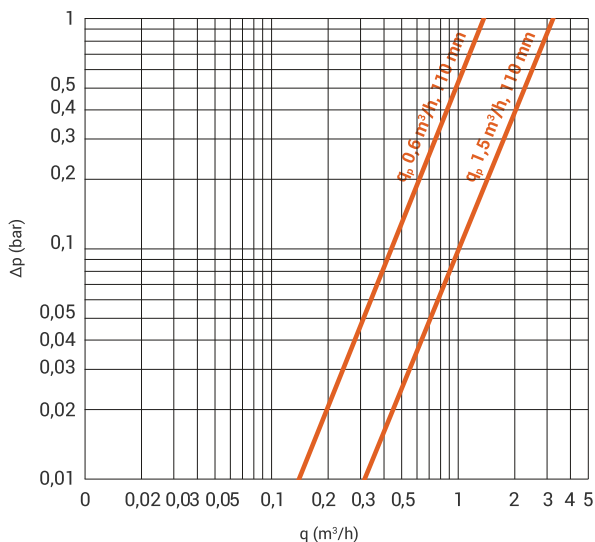
- Korpus: Mosiądz.
- Wykonanie wirnika: Materiał syntetyczny.
- Łożyskowanie wirnika: Łożyska szafirowe.
- Wykonanie obudowy: Niepalne tworzywo ABS.
- Bateria: Lithowo Jonowa.
- Przyłącza:- gwintowane.
- Dł. przewodu czujnika temp.: 0,3 m.
- Pokrywa ochronna wyświetlacza.

Dane techniczne dla wersji 5.5 i 5.5R

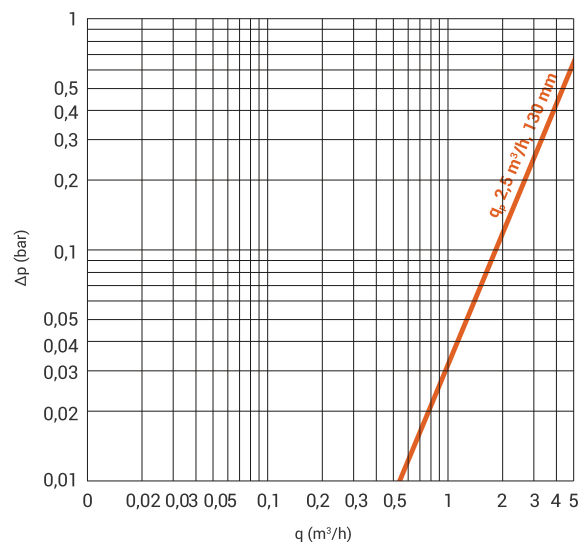
Przepływ nominalny q_p	0,6 m ³ /h	1,5 m ³ /h	2,5 m ³ /h
Długość	110 mm	110 mm	130 mm
Przyłącze	G 3/4	G 3/4	G 1
Waga wersja rozłączona	668	650	743
Pozycja pracy	pozioma lub pionowa		
Przepływ minimalny q_i	12 l/h	30 l/h	50 l/h
Stosunek q_p/q_i	50:1		
Stosunek q_s/q_p	2:1		
Przepływ rozruchu	3-4 l/h	4-5 l/h	6-7 l/h
Maksymalne ciśnienie robocze	1,6 MPa		
Minimalne ciśnienie kawitacji	0,1 MPa		
Zakres temperatur	10...90° C, krótkotrwałe 110° C		
Rodzaj ochrony IP	IP65 wg EN 60529		

Nomogram strat ciśnienia

Ciepłomierz Q heat 5.5 DN 15 mm,
 $q_p = 0,6 \text{ m}^3/\text{h}$ i $q_p = 1,5 \text{ m}^3/\text{h}$



Ciepłomierz Q heat 5.5 DN 20 mm,
 $q_p = 2,5 \text{ m}^3/\text{h}$



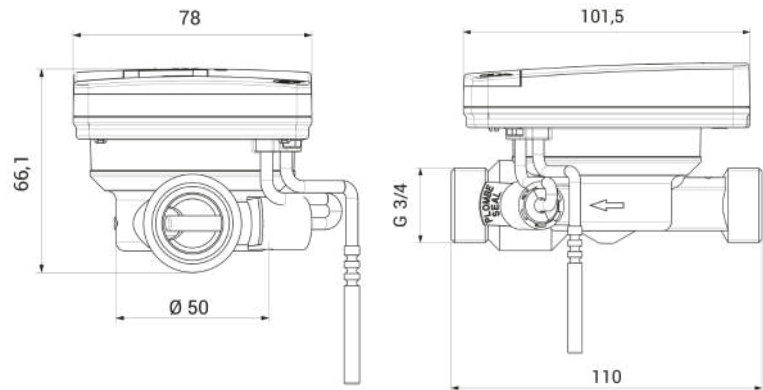
Q heat 5.5 / Q heat 5.5 R

Wymiary

Q heat 5.5 DN15

Wersja przystosowana do samodzielnego montażu modułu radiowego lub M-Bus.

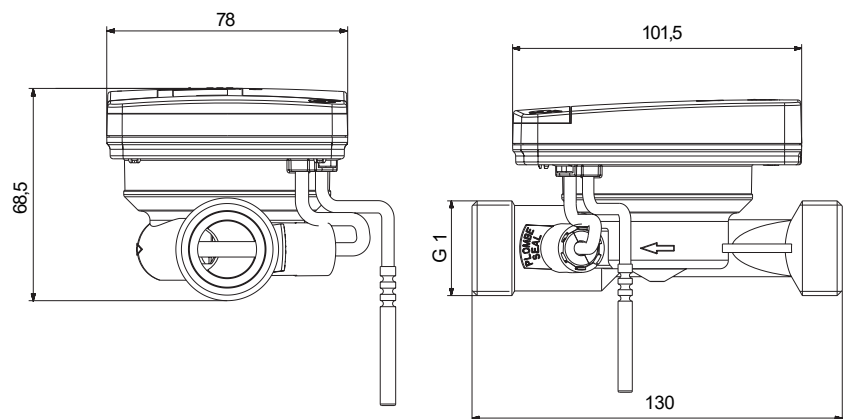
Wymiary bez modułu radiowego



Q heat 5.5 DN20

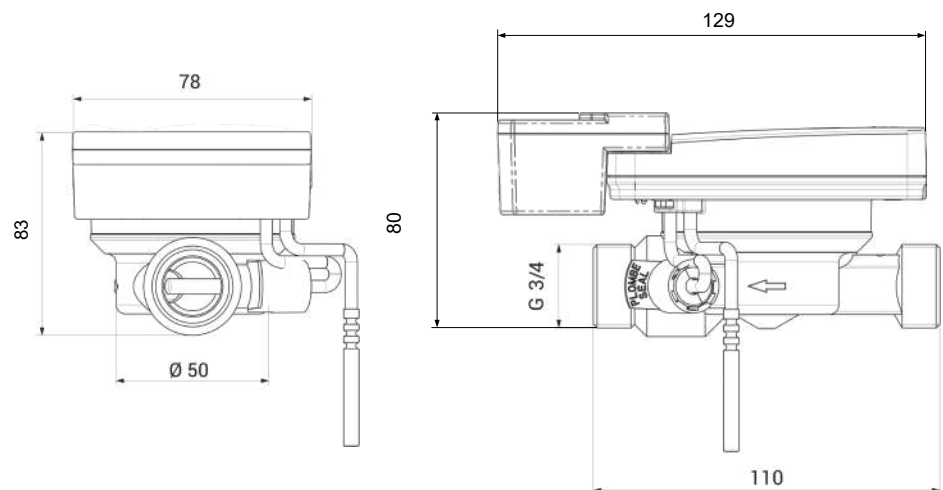
Wersja przystosowana do samodzielnego montażu modułu radiowego lub M-Bus.

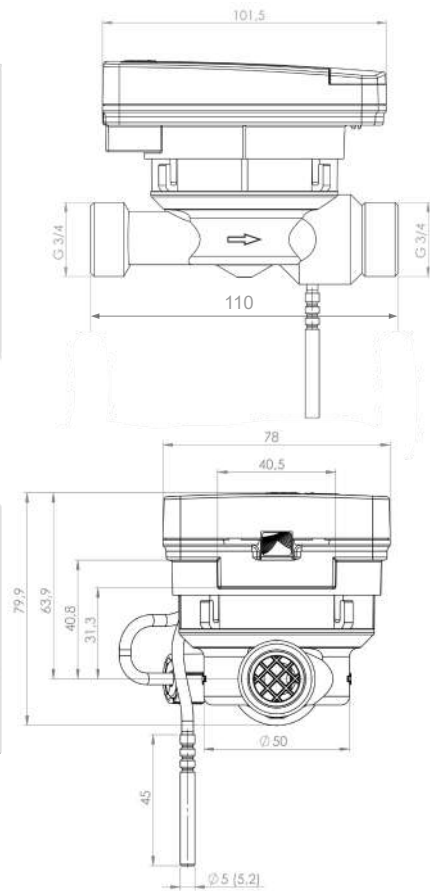
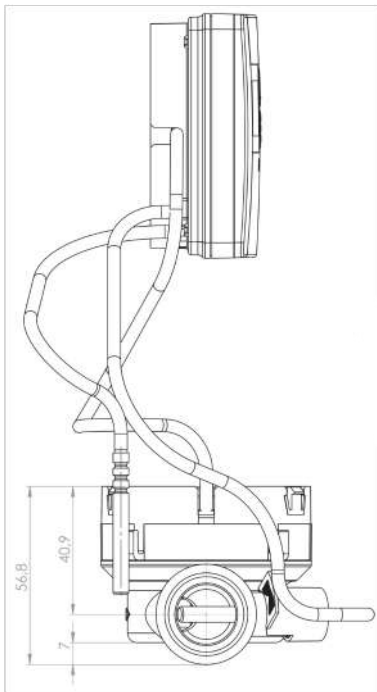
Wymiary bez modułu radiowego.



Q heat 5.5 DN15

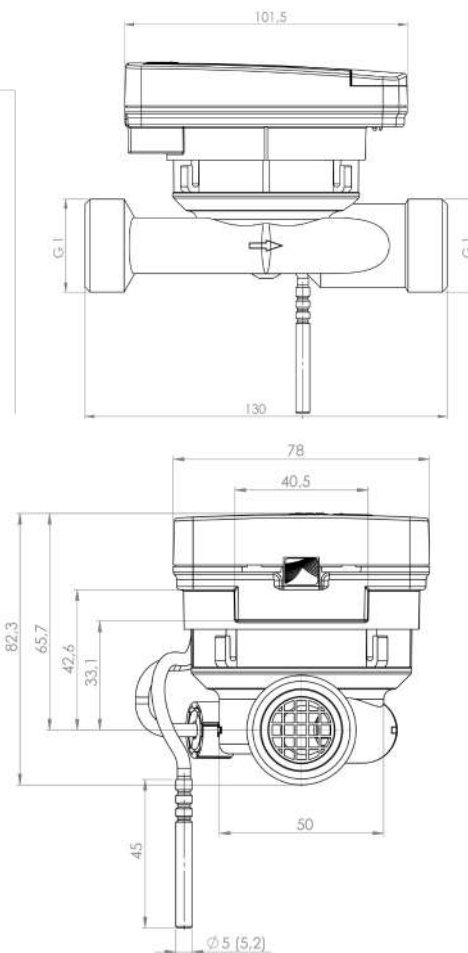
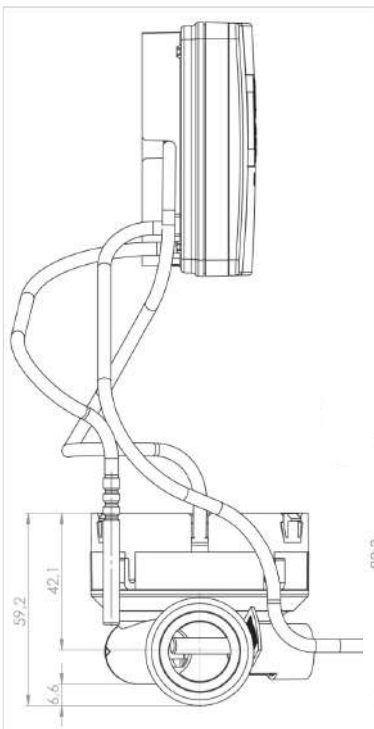
Ciepłomierz w wersji podstawowej z zamontowanym modułem radiowym lub modułem M-Bus.





Q heat 5.5 R DN15

Ciepłomierz wyposażona w moduł radiowy.
Standardowo w wykonaniu ze
zdejmowanym integratorem
elektronicznym.



Q heat 5.5 R DN20

Wersja wyposażona w moduł radiowy.
Standardowo w wykonaniu ze
zdejmowanym integratorem
elektronicznym.

Informacje ogólne

Pytania i odpowiedzi dot. użytkowania ciepłomierzy

Jak odczytać wskazania energii z ciepłomierza ?

Ciepłomierze Q heat 5.5 są zaprogramowane do oszczędzania energii swoich baterii, więc ich oprogramowanie wygasza wyświetlacz LCD, kiedy nie jest on potrzebny. Aby dokonać odczytu, wystarczy nacisnąć raz dowolny przycisk na ciepłomierzu, wyświetlacz natychmiast się przebudzi i będzie wskazywał następujące wartości: Bieżące wskazanie ciepłomierza z jednostkami energii, następnie datę ostatniego okresu rozrachunkowego, a następnie wskazanie energii dla tej właśnie daty. Przy wyświetlaniu wskazania dla okresu rozrachunkowego będzie wyświetlana litera M pod wskazaniem. Ciepłomierz rejestruje dodatkowo szereg innych parametrów pracy, ich szczegółowy opis znajduje się w instrukcji użytkownika dostarczanej wraz z ciepłomierzem lub na naszej stronie internetowej w dziale: Do pobrania.

Co to jest legalizacja ciepłomierza ?

Legalizacja ciepłomierza to dowód, że urządzenie zostało sprawdzone pod kątem prawidłowości wskazań i wymaganej dokładności pomiaru. Dla ciepłomierzy użytkowanych w Polsce legalizacja ważna jest przez 5 lat.

Czy każdy ciepłomierz wymaga legalizacji ?

Każdy ciepłomierz użytkowany do celów rozliczania ciepła, z mocy prawa musi być zalegalizowany. Przy obecnych cenach energii ważne jest, aby urządzenia pomiarowe spełniały najwyższe standardy jakościowe. Ich wskazania przekładają się na znaczące opłaty rozliczeniowe. Zarówno zarządcy budynków jak i użytkownicy poszczególnych lokali powinni być zainteresowani legalnością stosowanych urządzeń pomiarowych.

Jak rozpoznać, czy ciepłomierz posiada ważną cechę legalizacyjną ?

Wszystkie ciepłomierze produkowane w Europie mają cechę legalizacyjną nadawaną przez producenta. Jest ona ważna przez 5 lat włącznie z rokiem produkcji. Oznacza to, że ciepłomierze wyprodukowane w 2022 roku mogą być użytkowane do końca 2026 roku. Cecha legalizacyjna nadawana przez producenta jest w formie widocznego wydruku na obudowie urządzenia i składa się z ramki w której umieszczona jest litera M i roku produkcji. Np. M22. Niektóre ciepłomierze mogą zostać zalegalizowane ponownie na okres kolejnych 5 lat użytkowania. Ciepłomierze ponownie legalizuje się punktach legalizacji ciepłomierzy. Proces odbywa się na dedykowanych stanowiskach pomiarowych, na których sprawdzany jest błąd wskazań ciepłomierzy. Legalizacja odbywa się w obecności i pod nadzorem pracownika Okręgowego Urzędu Miar (OUM). Po pozytywnej weryfikacji wskazań, na obudowie ciepłomierza naklejana jest niezrywalna naklejka pełniąca funkcję plomb, zawierająca informacje o OUM nadzorującym proces legalizacji wraz z datą. Wszystkie ciepłomierze Q heat 5.5 mają techniczną możliwość ponownej legalizacji. Baterie w nich zamontowane posiadają 11 letnią żywotność, więc są to urządzenia przeznaczone do 10 letniej eksploatacji, a przy ich legalizacji nie jest wymagana wymiana baterii .

Czy można zalegalizować ciepłomierz bez demontażu z rurociągu ?

Nie, każdy ciepłomierz celem przeprowadzenia legalizacji musi zostać zdemontowany i dostarczony do Punktu Legalizacji Ciepłomierzy, celem przeprowadzenia weryfikacji.

Kiedy nie można stosować ciepłomierzy ?

Ciepłomierze to urządzenia gwarantujące najdokładniejszy sposób pomiaru zużytej energii. Niestety nie wszystkie instalacje grzewcze pozwalają na opomiarowanie przy użyciu ciepłomierzy. Np. jeśli grzejniki w mieszkaniu zasilane są z różnych pionów instalacyjnych. W takim przypadku do opomiarowania takiego lokalu należy zastosować podzielniki kosztów ogrzewania montowane na poszczególnych grzejnikach.

Pytania i odpowiedzi dot. użytkowania ciepłomierzy

Co to jest miejsce montażu ciepłomierza ?

Każdy ciepłomierz jest zaprogramowany do pracy z przetwornikiem przepływu zamontowanym na rurociągu cieplejszym lub na rurociągu zimniejszym. W układach ogrzewania przyjęło się używać określenia zasilanie lub powrót, czyli popularnie np. montaż na zasilaniu. Trzeba mieć na uwadze, że dla układów chłodniczych, to rurociąg zimniejszy jest zasilaniem. Stąd bardziej uniwersalne jest określenie względne - cieplejszy zimniejszy. Ciepłomierz zamontowany na niewłaściwym rurociągu będzie wskazywał ujemną różnicę temperatur, tzw. ujemną deltę. Będzie wykazywał błąd.

Czy można przeprogramować miejsce montażu ciepłomierza ?

Ciepłomierze fabrycznie są zaprogramowane do pracy na wskazanym rurociągu. Istnieją wersje ciepłomierzy np. Qheat5.5R, które mogą być przeprogramowane na inne miejsce montażu po wykryciu prawidłowych różnic temperatury. Przeprogramowanie może być dokonane tylko w czasie pierwszych niewielkich wskazań przepływu, np. w trakcie pomiaru pierwszych 500 litrów czynnika grzewczego. Przeprogramowanie wymaga asysty instalatora, któremu znana jest instrukcja programowania. W przypadku montażu dużej liczby ciepłomierzy, zaleca się ich dostawę z prawidłowym fabrycznie zaprogramowanym miejscem montażu.

Czy można przedłużyć przewód czujnika temp. w ciepłomierzu ?

Nie, ponieważ ciepłomierz kompaktowy ma w trakcie produkcji zaprogramowaną charakterystykę błędów każdego z czujników temperatury. Pomiar różnicy temp. pomiędzy rurociągiem zasilającym i powrotnym odbywa się bardzo dużą dokładnością na podstawie zmiennego oporu elektrycznego elementów pomiarowych w funkcji temperatury. Zmiana długości przewodów wpływa na oporność i wpływa na powstanie błędów pomiaru.

Czy można wymienić uszkodzone czujnik temp. w ciepłomierzu ?

Nie, ponieważ ciepłomierz kompaktowy ma w trakcie produkcji zaprogramowaną charakterystykę błędów każdego z czujników temperatury i nie ma późniejszej możliwości jej przeprogramowania po zastosowaniu zamiennych czujników temperatury.

Czy ciepłomierz może naliczać nieużyta energię ?

Nie, ponieważ ciepłomierz nalicza energię tylko w przypadku zarejestrowania przepływu przez przepływomierz będący jego integralną częścią. Nie ma możliwości aby ciepłomierz rejestrował energię w przypadku braku przepływu czynnika grzewczego. Natomiast w przypadku nawet niewielkiego przepływu wody przez grzejniki lub układ ogrzewania podłogowego, następuje wymiana ciepła z otoczeniem, która jest rejestrowana jako energia cieplna oddana do lokalu.

Czy można obniżyć ilość energii naliczanej przez ciepłomierz ?

Tak, można. Należy w tym celu bardzo oszczędnie gospodarować energią cieplną dostarczaną do mieszkania. Zaleca się utrzymywanie temperatury w pobliżu 20°C, obniżanie temperatury w pomieszczeniach nieużytkowanych, a także unikanie wietrzenia pomieszczeń przez rozszczelnianie lub uchylanie okien. Wietrzenie należy przeprowadzać jak najwydajniej i jak najkrócej, poprzez krótkotrwałe otwieranie okien.

Czy ciepłomierze Q heat 5.5 są przystosowane do odczytów radiowych ?

Tak, wszystkie ciepłomierze są przystosowane do odczytywania wskazań przez system radiowy. Ciepłomierze Q heat 5.5R są wyposażone w moduł radiowy zainstalowany wewnątrz integratora elektronicznego, natomiast ciepłomierze w wersji Q heat 5.5 posiadają złącze optyczne pozwalające na zainstalowanie dedykowanego modułu radiowego (Q module 5.5) w późniejszym okresie. Montaż modułu nie wymaga demontażu ciepłomierza z rurociągu.

santech

- Urządzenia pomiarowe i kompletne systemy odczytu danych ciepłomierzy i wodomierzy
- Rozwiązania systemowe wspierające działania energooszczędne
- Największy w Polsce punkt legalizacji ciepłomierzy

Informacje zawarte w tej karcie danych zawierają jedynie ogólne opisy lub cechy produktu, które mogą ulec zmianie w wyniku dalszego rozwoju produktu.



22 290 42 56



Firma QUNDIS GmbH oświadcza niniejszym, że dodatkowy moduł radiowy QModule5.5 do wodomierzy jest zgodny z wymaganiami dyrektywy 2014/53/UE i 2011/65/UE. Pełny tekst deklaracji zgodności UE pod adresem www.santech.com.pl



W celu utylizacji urządzenie jest traktowane jako zużyte urządzenie elektroniczne w rozumieniu dyrektywy europejskiej 2012/19/UE i nie może być wyrzucane wraz z odpadami domowymi.

- Utylizuj urządzenie w wyznaczonych punktach utylizacji urz. elektronicznych.
- Przestrzegaj lokalnych i aktualnie obowiązujących przepisów.
- Pozbądź się zużytych baterii w wyznaczonym punkcie zbiórki.

santech
wodomierze i ciepłomierze

Santech Sp. z o.o.
ul. Tomaszowska 2
04-840 Warszawa
www.santech.com.pl

Dane dystrybutora: